

Pressure regulators *manual and electronic*

The electric regulator 400 from altek has some specific advantages: The housing ports are altek AS40 connectors. This allows an easy and cost saving assembly process. Thanks to the altek quick-fit components range functional units can be assembled easily. The aerodynamic feature of the housing cause minimum flow losses. The piston guide is precise and free of clearance. Thus ensuring the correct application is assured. Micro switches at the end positions avoid any overload or overheating of the DC motor.

In the contrary to standard regulators, the SBR500 works pro-actively! The Smart-Control-Unit with permanent signal output of the regulator ball angularity brings the regulator accurate and quickly to the new required point. In rinsing operations, required flow rates are immediately achieved by precise control of the regulator. The brushless motor provides durability and low-wear operation.

Druckregler *manuell und elektronisch*

Der elektrische Proportionalregler 400 von altek wartet mit einigen besonderen Merkmalen auf: Das Reglergehäuse ist mit altek AS40 Anschlüssen ausgestattet. Dadurch ist eine einfache und kostensparende Montage gesichert. Dank der altek Quick-Fit Bauteile ist der Zusammenbau von mehreren Komponenten zu einer Systemeinheit einfach möglich. Die präzise und spielfreie Kolbenführung sichert eine genaue Volumenstromteilung. Endschalter an den Endlagen des Regelkolbens schalten den DC Motor ab. Überlastung oder Überhitzung sind ausgeschlossen!

Im Gegensatz zu Standard-Reglern kann der SBR500 nicht nur auf Sollwertveränderungen reagieren, sondern arbeitet proaktiv! Dank der Smart-Control-Steuerung mit permanenter Signalausgabe der Kugelposition lässt sich der Regler punktgenau einstellen, ohne langwierigen Einschwingprozess. Bei Aufruf eines Spülprogramms wird die richtige Kugelstellung automatisch eingestellt: Druck bzw. Menge für die Reinigungsdüsen stimmen auf Anhieb! Der büstenlose DC-Motor steht für langlebigen und verschleißarmen Betrieb.

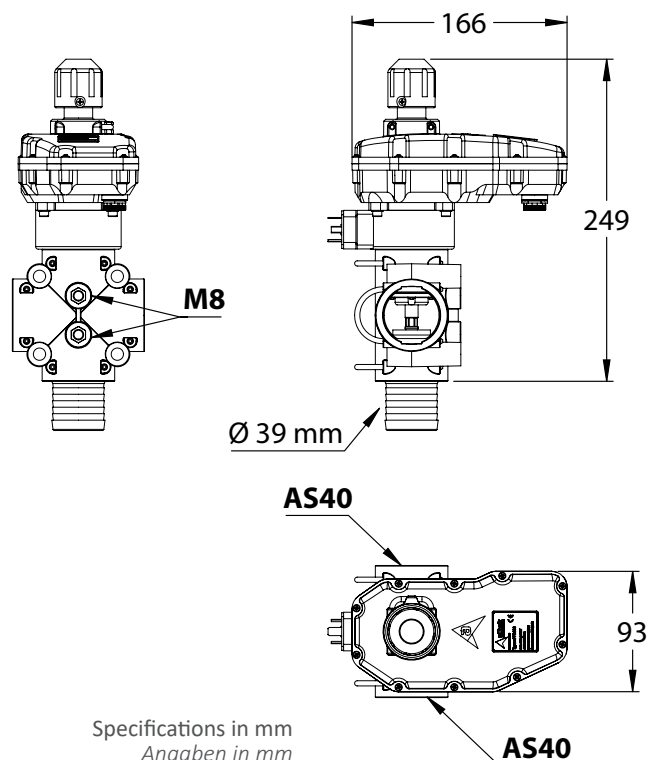
Electric proportional regulator 400 *Elektrischer Proportionalregler 400*

- **Compact and flexible construction**
Kompakte flexible Bauweise
- **High flow rate**
Hohe Durchflussrate
- **Flexible regulating time**
Flexible Regelzeit
- **Independent from other system components**
Unabhängig von anderen Systemkomponenten
- **Manual emergency operation override**
Komfortable Nothandbedienung für Regler
- **Highly compatible thanks to the altek Plug-In System**
Hervorragend kombinierbar, dank des altek Stecksystems
- **Backlash free piston rod guide**
Spielfreie Kolbenstangenführung



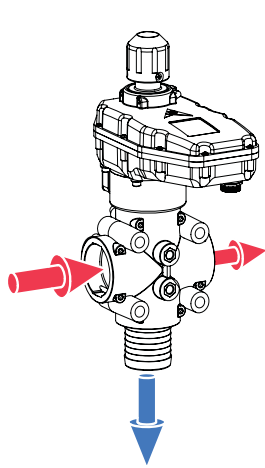
Article no. <i>Artikel-Nr.</i>	Regulating time <i>Regelzeit</i>	Operating pressure <i>Betriebs-Dauerdruck</i>	Flow rate <i>Durchflussmenge</i>	Inlet <i>Einlass</i>	Outlet <i>Auslass</i>	Material <i>Material</i>		
						Piston <i>Regelkolben</i>	Housing <i>Gehäuse</i>	Sealing <i>Dichtung</i>
84566	14 s	max. 15 bar	max. 450 l/min	AS40	2 x AS40	Stainless Steel <i>Edelstahl</i>	POM GF	FPM, NBR
84561	9 s							

ePPR400 Dimensions *Abmessungen*



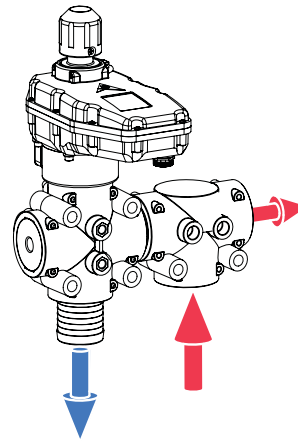
ePPR400

Installation position Einbaulage



Main flow
Hauptstrom

Article no.	Fittings
80330	Cross piece Kreuzstück AS40
06247	Male hose tail Stecktülle AS40 / $\varnothing 39$



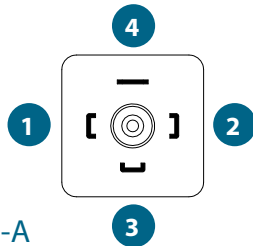
Bypass flow
Nebenstrom

Article no.	Fittings
80817	T piece T-Stück AS40
80333	Blank plug Blindstopfen AS40
06247	Male hose tail Stecktülle AS40 / $\varnothing 39$

Drive Steuerung


Cube plug
Würfelstecker

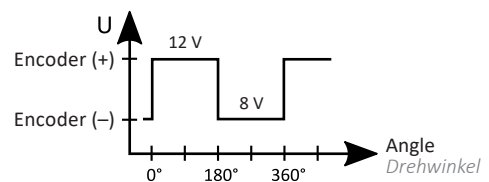
DIN EN 175 301-803-A



Basic parameters Eigenschaften		
Nominal voltage	Nennspannung	12 V / DC $\pm 10\%$
Current input	Stromaufnahme	6 A
Switching time	Schaltzeit	9 s / 14 s

Wire colour Aderfarbe	Pin	Range Wertebereich	Function Funktion
grey grau	1	+ 12 V	Power supply Versorgung
yellow gelb	2	GND	Ground
brown braun	3	max. 25 mA	Encoder (-)
white weiß	4		Encoder (+)

 Pole reversal opens the valve.
Umpolung öffnet das Ventil.



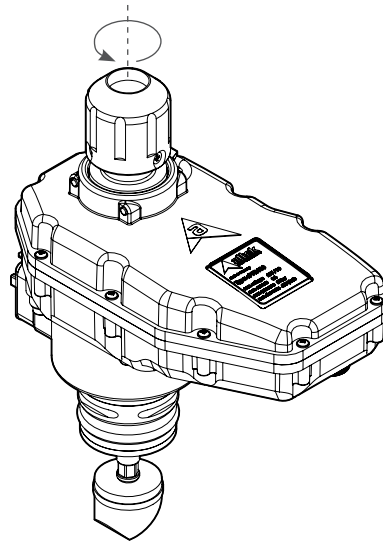
To use the encoder signal connection it is required to fit a Pull-Up-resistor (180 Ω).

Zur Auswertung des Signals vom Encoder ist der Anschluss eines Pull-Up-Widerstands (180 Ω) notwendig.

ePPR400

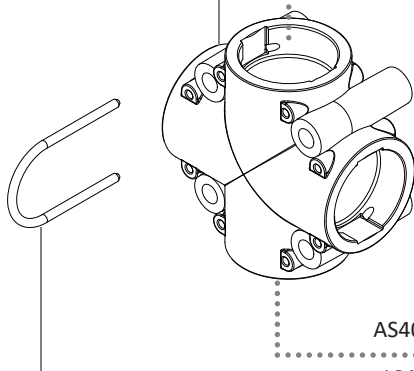
Drive Antrieb

- The drive unit can be installed into the cross or T-piece in four different positions.
Die Antriebseinheit kann in vier Stellungen in das Kreuz- oder T-Stück montiert werden.



Article no. Cross piece
Artikel-Nr. Kreuzstück

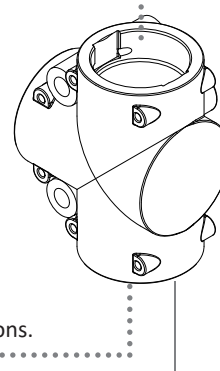
80818	AS40 with M8 fixing mit M8-Befestigung
80330	AS40



Article no. Safety Pin
Artikel-Nr. Sicherungsstecker

05241	AS40
-------	------

AS40 Fittings are suitable for all connections.
AS40-Fittings eignen sich für alle Anschlüsse.

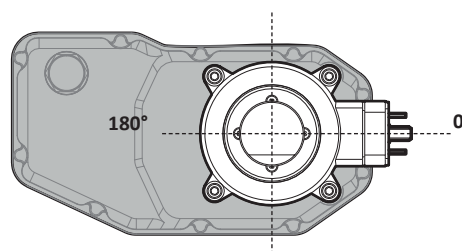


Article no. T-piece
Artikel-Nr. T-Stück

80817	AS40 with M8 fixing mit M8-Befestigung
80331	AS40

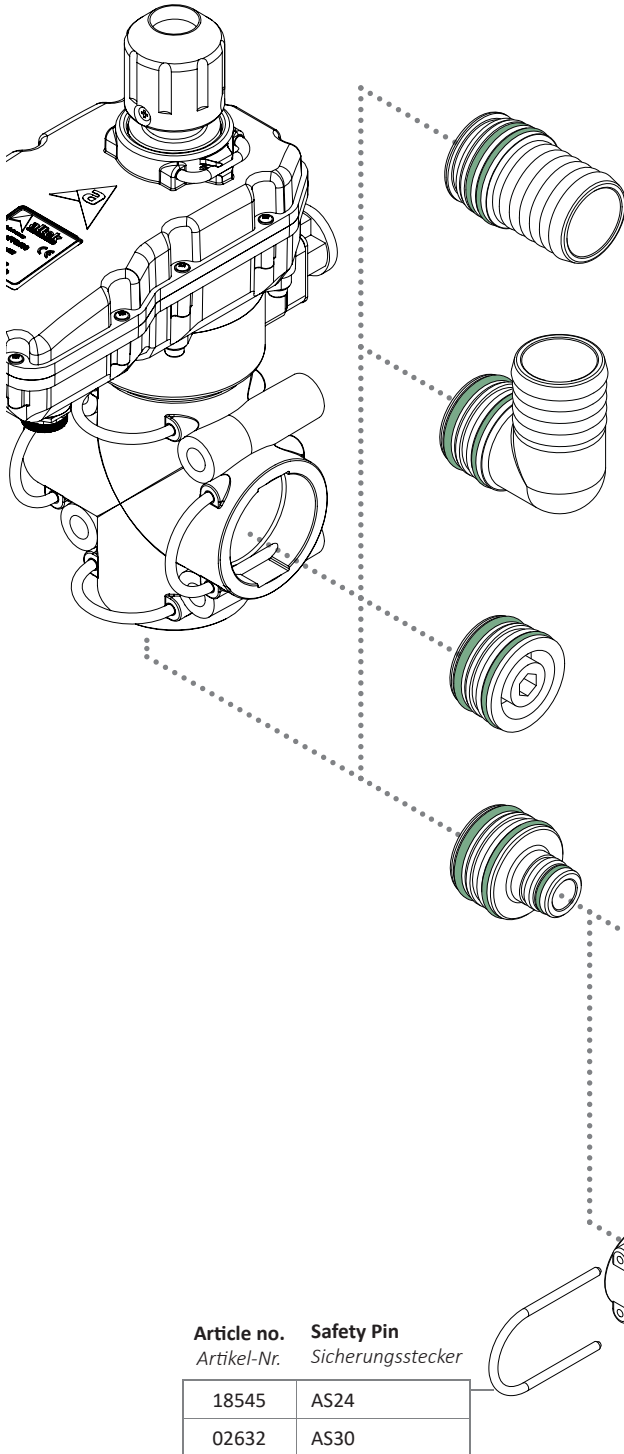
Positioning motor vs. DIN-plug Ausrichtung Motor zum DIN-Stecker

- Motor vs. plug can be positioned in two different ways, shifted by 180°.
Die Position vom Motor zum Stecker kann zwei unterschiedliche Stellungen annehmen, um 180° versetzt.



ePPR400 Fittings

AS40
Fittings 111 ff.



Article no. Artikel-Nr.		Male hose tail Stecktülle	
AS40	80353	ø 20 mm	↙
	04595	ø 25 mm	↙
	04581	ø 33 mm	↙
	06247	ø 39 mm	↙

	80352	ø 20 mm	↘
	09184	ø 25 mm	↘
	08874	ø 33 mm	↘
	08275	ø 39 mm	↘

	80333	Dummy plug Blindstopfen
--	-------	-----------------------------------

Article no. Artikel-Nr.		Adapter AS / AS	
	80412	AS24	
	83458	AS30	

Article no. Artikel-Nr.		Female hose tail Stülptülle	
AS24	34230	ø 15 mm	↙
	34229	ø 17 mm	↙
	34227	ø 20 mm	↙
	47934	ø 25 mm	↙

AS30	34234	ø 20 mm	↙
	34233	ø 25 mm	↙

AS24	82250	ø 13 mm	↘
	80349	ø 15 mm	↘
	80780	ø 16 mm	↘
	81791	ø 17 mm	↘
	80350	ø 20 mm	↘
	80781	ø 22 mm	↘

AS30	83588	ø 20 mm	↘
------	-------	---------	---

Article no. Artikel-Nr.		Safety Pin Sicherungsstecker	
	18545	AS24	
	02632	AS30	

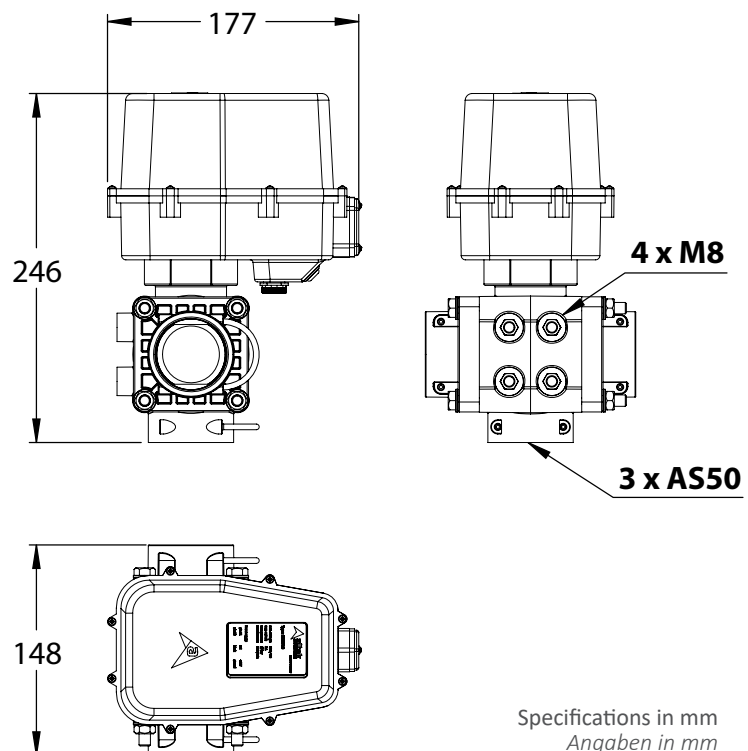
SMART ball regulator *Elektrischer Kugelregler*

- **Very quick and precise ball positioning**
Sehr schnelle und präzise Kugelverstellung
- **Permanent angle measurement**
Permanente Winkelmessung
- **Standard cabling or CAN (optional)**
Standardverkabelung oder CAN (optional)
- **PWM Drive DC Motor**
PWM Ansteuerung DC Motor
- **Compact design**
Kompakte Bauweise
- **Quick and flexible installation thanks to altek Quick-Fit System**
Dank Quick-Fit System schnelle und flexible Montage



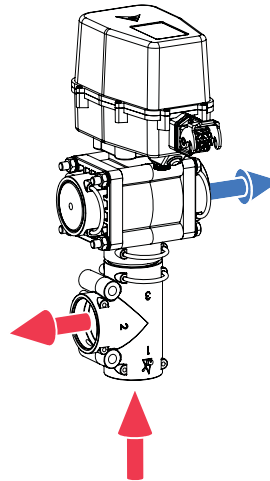
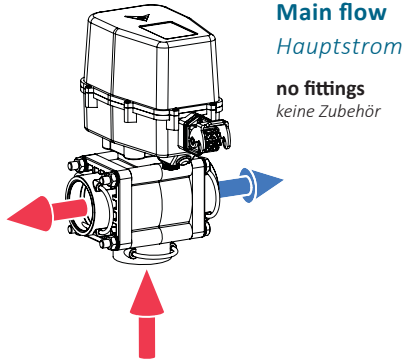
Article no. <i>Artikel-Nr.</i>	Closing time <i>Schließzeit</i>	Operating pressure <i>Betriebs-Dauerdruck</i>	Flow rate <i>Durchfluss</i>	Inlet <i>Einlass</i>	Outlet <i>Auslass</i>	Material <i>Material</i>		
						Ball <i>Schaltkugel</i>	Housing <i>Gehäuse</i>	Sealing <i>Dichtung</i>
84387	3,5 s	max. 15 bar	max. 500 l/min	AS50	2 x AS50	Stainless Steel <i>Edelstahl</i>	POM GF	NBR

SBR500 Dimensions *Abmessungen*



SBR500

Installation position *Einbaulage*



Article no.	Fittings
83620	T piece <i>T-Stück</i> AS50
82854	Blank plug <i>Blindstopfen</i> AS50
83637	Adapter AS50 / AS50

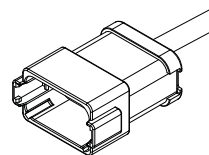


- Linear characteristics
(return flow vs. ball rotation)
- Robust precision gearing

- Lineare Charakteristik
(Rücklaufmenge zu Kugeldrehung)
- Robustes Präzisionsgetriebe

Connections *Anschlüsse*

Basic parameters <i>Eigenschaften</i>		
Nominal voltage	<i>Nennspannung</i>	12 V / DC ± 10%
Current input	<i>Stromaufnahme</i>	3 A
Switching time, 90°	<i>Schaltzeit, 90°</i>	3,5 s

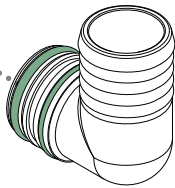
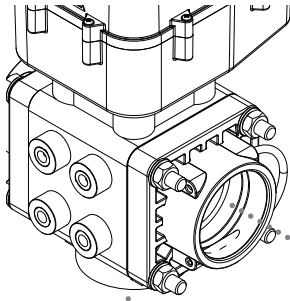


DEUTSCH DT04-12P *female*

SBR500

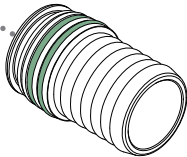
Fittings

AS50
Fittings 111 ff.



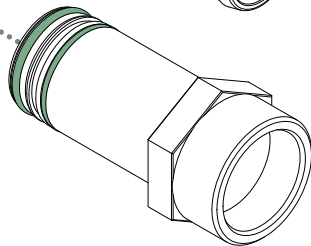
Article no. Male hose tail
Artikel-Nr. Stecktülle

AS50	Article no.	Male hose tail	
	24891	ø 39 mm	┘
	17330	ø 46 mm	┘



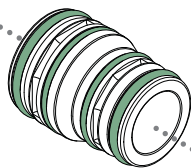
Article no. Male hose tail
Artikel-Nr. Stecktülle

	22040	ø 39 mm	┘
	17157	ø 46 mm	┘



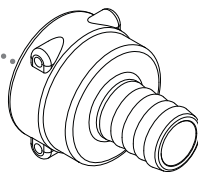
Article no. Hex fitting
Artikel-Nr. Sechseckstück

	80610	G2	male
--	-------	----	------



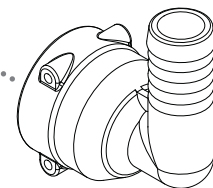
Article no. Adapter AS / AS
Artikel-Nr.

	82945	AS40
--	-------	------

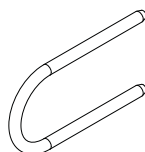


Article no. Female hose tail
Artikel-Nr. Stülptülle

AS40	Article no.	Female hose tail	
	80354	ø 20 mm	┘
	80357	ø 25 mm	┘
	34232	ø 33 mm	┘
	34231	ø 39 mm	┘
	83967	ø 40 mm	┘



	81655	ø 20 mm	┘
	81654	ø 25 mm	┘
	81653	ø 33 mm	┘
	81652	ø 39 mm	┘



Article no. Safety Pin
Artikel-Nr. Sicherungsstecker

05241	AS40
-------	------

Compare with fittings for 3-way ball valve on page 94
Vergleich Fittings für 3-Wege-Kugelventile auf Seite 94

Manual Regulators

Proportional

Proportionalregler

120 · 200 · 300

The cross section control is responsible for a constant application rate even with speed fluctuations.

Die Querschnittsregelung sorgt für eine konstante Ausbringungsmenge auch bei Drehzahlschwankungen.



120 l/min



200 l/min



300 l/min



Constant Pressure

Konstantdruckregler

120 · 200

The pressure regulation is responsible for a constant spraying pressure even with speed fluctuations.

Die Druckregelung sorgt für einen konstanten Spritzdruck auch bei Drehzahlschwankungen.

Manual Regulators

- **Compact flexible design**
Kompakte flexible Bauweise
- **High flow rate**
Hohe Durchflussrate
- **Working independently from other system components**
Unabhängig von anderen Systemkomponenten arbeitend
- **Quick and flexible installation due to altek Plug-In System**
Durch altek Stecksystem schnelle und flexible Montage
- **Perfectly combinable**
Hervorragend kombinierbar
- **Piston rod guide free of play**
Spielfreie Kolbenstangenführung

altek Baukastensystem (BS) 96 ff.

altek Stecksystem (AS) 111 ff.



Proportional regulator *Proportionalregler*

Article no. <i>Artikel-Nr.</i>	Operating pressure <i>Betriebs-Dauerdruck</i>	Flow rate <i>Durchfluss-menge</i>	Inlet <i>Einlass</i>	Return <i>Rücklauf</i>	Outlet <i>Auslass</i>	Material
32726	10 bar	120 l/min	AS30	Ø 25 mm	Ø 24 mm*	Stainless steel, POM GF, FPM- and NBR-seals
32772	10 bar	200 l/min	AS30	Ø 25 mm	Ø 36 mm*	Stainless steel, POM GF, die-cast aluminium elox., FPM- and NBR-seals
81873	15 bar	300 l/min	AS40	Ø 39 mm	AS40	Stainless steel, POM GF, FPM- and NBR-seals

* in accordance with the altek Modular System (BS), compare page 96.

* *abgestimmt auf das altek Baukastensystem (BS), vgl. Seite 96.*

Constant pressure regulator *Konstantdruckregler*

**20 bar
upon request!
*auf Anfrage!***



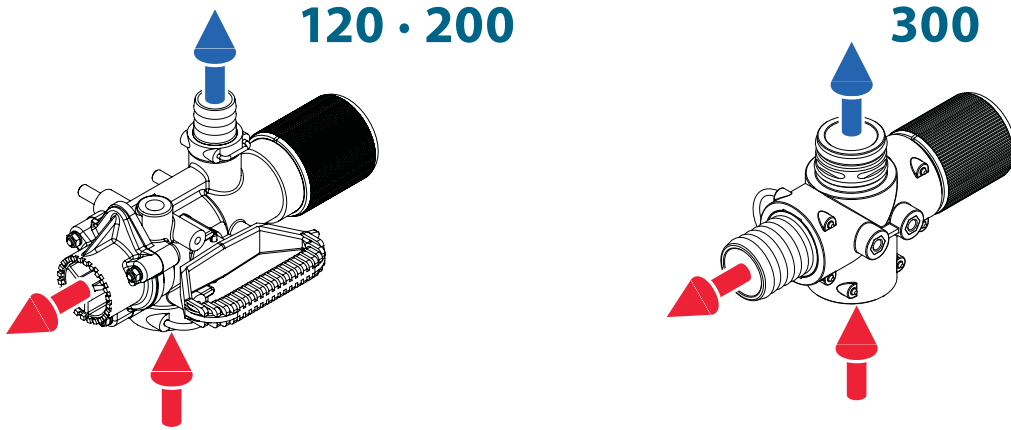
Article no. <i>Artikel-Nr.</i>	Operating pressure <i>Betriebs-Dauerdruck</i>	Flow rate <i>Durchfluss</i>	Inlet <i>Einlass</i>	Return <i>Rücklauf</i>	Outlet <i>Auslass</i>	Material
26071	10 bar	120 l/min	AS30	Ø 25 mm	Ø 24 mm*	Stainless steel, POM GF, FPM- and NBR-seals
34736	10 bar	200 l/min	AS30	Ø 25 mm	Ø 36 mm*	Stainless steel, POM GF, die-cast aluminium elox., FPM- and NBR-seals

* in accordance with the altek Modular System (BS), compare page 96.

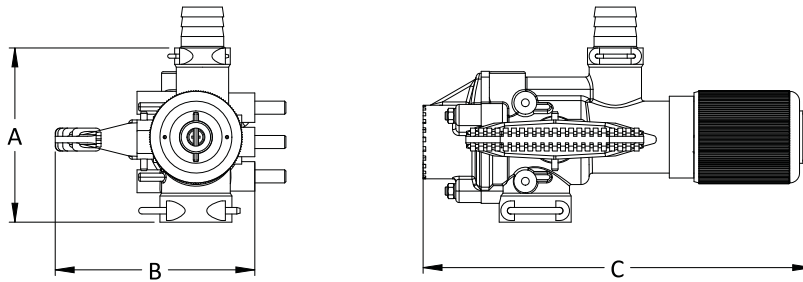
* *abgestimmt auf das altek Baukastensystem (BS), vgl. Seite 96.*

Manual Regulators

Flow *Strömung*

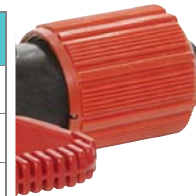


Dimensions *Abmessungen*



Proportional regulator *Proportionalregler*

Dimensionen	120	200	300
A, in mm	135	130	105
B, in mm	125	120	70
C, in mm	225	225	180








Constant pressure regulator *Konstantdruckregler*

Dimensionen	120	200
A, in mm	130	135
B, in mm	120	120
C, in mm	240	220



altek Regulating Systems

Proportional regulator *Proportionalregler*

Article no.	Description <i>Beschreibung</i>
<p>31473</p> 	<p>Proportional regulator 120 with: Pressure filter 24 w/ drain tap, 65 Mesh / Inch; 3 x mechanical shut-off valve 24 / AS20, red.</p> <p><i>Proportionalregler 120 mit: Druckfilter 24 Ablasshahn, 65 Maschen / Zoll; 3 x mechanisches Abschaltventil 24 / AS20, rot.</i></p>
<p>35038</p> 	<p>Proportional regulator 120 mit: 3 x mechanical shut-off valves 24 / AS20, red.</p> <p><i>Proportionalregler 120 mit: 3 x mechanische Abschaltventile 24 / AS20, rot.</i></p>
<p>41064</p> 	<p>Proportional regulator 120 with: Pressure filter 24 w/ drain tap AS20, 65 Mesh / Inch; 5 x mechanical constant pressure valves 36 / AS20.</p> <p><i>Proportionalregler 120 mit: Druckfilter 24 Rückspülhahn AS20, 65 Maschen / Zoll; 5 x mechanische Gleichdruckventile 36 / AS20.</i></p>
<p>41063</p> 	<p>Proportional regulator 120 with: Pressure filter 24 w/ drain tap AS20, 65 Mesh / Inch; 3 x mechanical constant pressure valves 36 / AS20.</p> <p><i>Proportionalregler 120 mit: Druckfilter 24 Rückspülhahn AS20, 65 Maschen / Zoll; 3 x mechanische Gleichdruckventile 36 / AS20.</i></p>
<p>31479</p> 	<p>Proportional regulator 200 with: Pressure filter 24 w/ drain tap, 65 Mesh / Inch; 3 x mechanical constant pressure valves 36 / AS20.</p> <p><i>Proportionalregler 200 mit: Druckfilter 24 Ablasshahn, 65 Maschen / Zoll; 3 x mechanisches Gleichdruckventil 36 / AS20.</i></p>

altek Regulating Systems

Constant pressure regulator *Konstantdruckregler*

Article no.	Description <i>Beschreibung</i>
<p>25807</p> 	<p>Constant pressure regulator 120 with: 3 x mechanical shut-off valve 24 / AS20 red.</p> <p><i>Konstantdruckregler 120 mit: 3 x mechanisches Abschaltventil 24 / AS20 rot.</i></p>
<p>41058</p> 	<p>Constant pressure regulator 120 with: Pressure filter 24 w/ drain tap, 65 Mesh / Inch; 3 x Mechanical shut-off valves 24 / AS20 red.</p> <p><i>Konstantdruckregler 120 mit: Druckfilter 24 Ablasshahn, 65 Maschen / Zoll; 3 x mechanische Abschaltventile 24 / AS20 rot.</i></p>
<p>83056</p> 	<p>Bypass assembly: 1 x mechanical shut-off valve S 36 / AS24, yellow; 1 x mechanical shut-off valve S 36 / AS24, red; 1 x female pivoting fitting 35 / AS30.</p> <p><i>Bypassarmatur: 1 x mechanisches Abschaltventil S 36 / AS24, gelb; 1 x mechanisches Abschaltventil S 36 / AS24, rot; 1 x Stülp-schwenktülle 35 / AS30.</i></p>

More combinations of the bypass assemblies can be found in chapter Shut-off valves — Bypass assemblies on page 102
Weitere Kombinationen der Bypassarmaturen finden Sie im Kapitel Abschaltventile — Bypassarmaturen auf der Seite 102

altek Regulating Systems

Accessories and connecting components

Zubehör und Verbindungselemente

